






## A figyelmeztetésekről


 **FIGYELEM!** A "VIGYÁZAT!" jelzés az esetleges tárgyi és személyi sérülés, illetve az életveszély lehetőségére hívja fel a figyelmet.

## A Dell Precision™ Workstation T3500/T5500 merevlemez tálcájának visszahelyezése

 **FIGYELEM!** A számítógép belsejében végzett munka előtt olvassa el figyelmesen a számítógéphez mellékelt biztonsági tudnivalókat. További biztonsági útmutatásokat a [www.dell.com/regulatory\\_compliance](http://www.dell.com/regulatory_compliance) címen elérhető Megfelelőségi honlapon találhat.

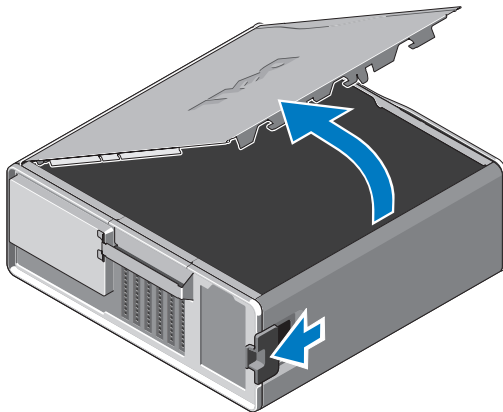
 **MEGJEGYZÉS:** A csere-merevlemez tálcát eltávolítható kitöltőpanellel szállítják. Ha a merevlemez tálcá akadályozza a videokártya kábeleit, akkor távolítsa el a kitöltőpanelt a merevlemez tálcáról.

 **MEGJEGYZÉS:** A számítógép csak azt a merevlemez tálcán lévő egyetlen merevlemez támogatja, amelyről el van távolítva a kitöltőpanel.

 **MEGJEGYZÉS:** A számítógép alkatrészeinek eltávolításával és cseréjével kapcsolatos további információkért tekintse meg a *Szervizelési kézikönyvet* a Dell Support webhelyén a **[support.dell.com/manuals](http://support.dell.com/manuals)** címen.

- 1 Kapcsolja ki a számítógépet.
- 2 Húzzon ki minden kábelt a számítógépből.

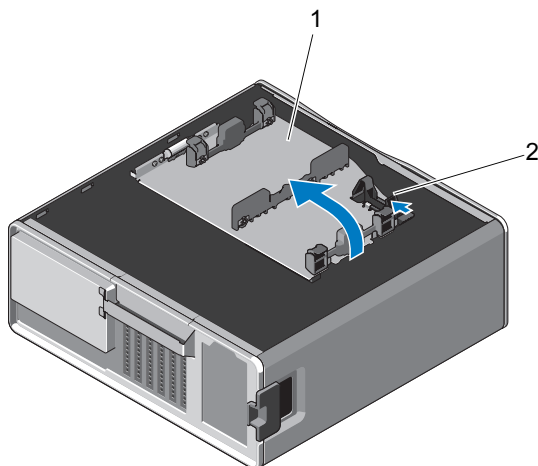
**3** Távolítsa el az oldalsó fedőlapot.



**4** Csatolja le a táp- és adatkábeleket a merevlemez(ek)ről, majd távolítsa el a merevlemez(ek)e)t a számítógépből.

**5** A merevlemez(tálc) eltávolítása:

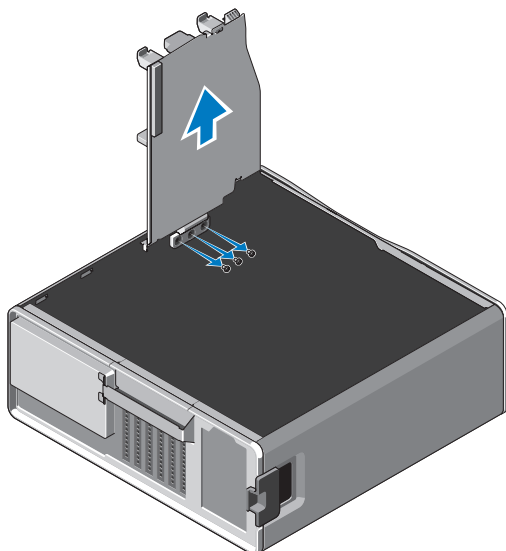
- a** Nyomja le a kioldóreteszt, majd forgassa el a merevlemez(tálc)át a kiemeléséhez.



1 merevlemez(tálc)ca

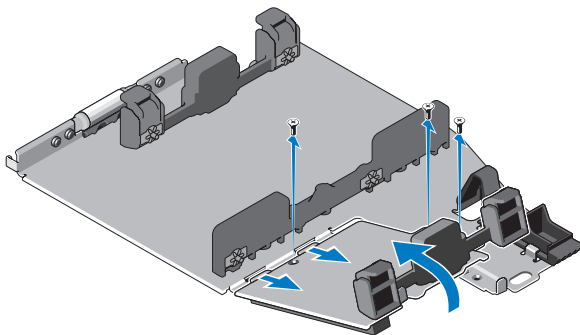
2 kioldóretesz

- b** Távolítsa el a csavarokat, amelyek a számítógépházhoz rögzítik a merevlemeztálcát. Emelje meg a merevlemez tálcát, majd vegye ki a számítógépből.



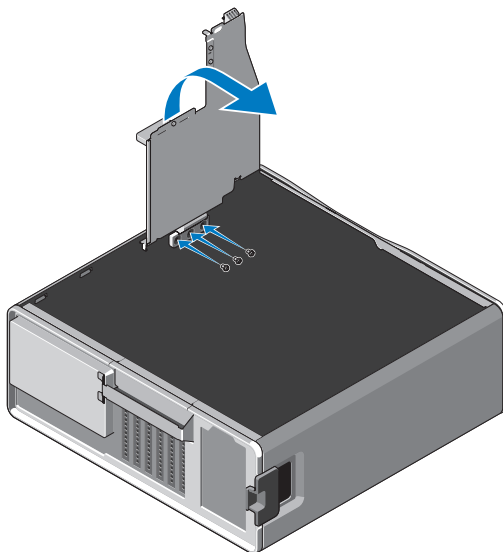
**6** A csere-merevlemez tálcá telepítése:

- a** Távolítsa el a csavarokat, amelyek a kitöltőpanelt a csere-merevlemez tálcához rögzítik.
- b** Emelje meg a kitöltőpanelt, majd csúsztassa ki a merevlemez tálcából.



**MEGJEGYZÉS:** Tartsa meg a kitöltőpanelt további merevlemez telepítéséhez.

- c Rögzítse a csere-merevlemez-tálcát a számítógépházhoz az eltávolított merevlemez-tálca csavarjaival.



- 7 Cserélje ki a merevlemez, majd csatlakoztassa a táp- és adatkábeleket.
- 8 Helyezze vissza az oldalsó fedőlapot.
- 9 Csatlakoztassa a külső kábeleket, majd kapcsolja be a számítógépet.

---

**A dokumentumban közölt információ külön értesítés nélkül is megváltozhat.**

© 2010 Dell Inc. Minden jog fenntartva.

A Dell Inc. előzetes írásos engedélye nélkül szigorúan tilos jelen anyagok bármilyen módon történő sokszorosítása.

A szövegben használt márkajelzések: a *Dell*, a *DELL* embléma és a *Dell Precision* a Dell Inc. márkajelzései.

A dokumentumban egyéb védjegyek és védett nevek is szerepelhetnek, amelyek a védjegyet vagy nevet bejegyeztető cégre, valamint annak termékeire vonatkoznak. A Dell Inc. elhárít minden, a sajátján kívüli védjegyekkel és márkanevekkel kapcsolatban benyújtott tulajdonjogi keresetet.